

Типовой проект на
замену однофазного прибора
учета электрической энергии
СК015-2026.цзм1

Инв. № подл.	Подп. и дата	Взам. инв. №	Инв. № дудл.	Подп. и дата

ГИП



Барабанов А.А.

Генеральный директор



Есяков А.Н.

г. Пенза, 2026

Общие указания

В данном типовом проекте приведены технические решения по замене однофазных приборов учета электрической энергии на ВЛ-0,4 кВ ООО "Сетевая компания" в рамках исполнения требований Федерального закона № 522-ФЗ от 27.12.2018 года.

Подключение оборудования выполнить согласно руководству по эксплуатации производителя приборов учета.

Приведенные в данном типовом проекте типы оборудования и материалов, арматуры, указания длин проводов и вариантов монтажа приведены ориентировочно, окончательная номенклатура определяется при предпроектном обследовании и утверждается в рамках разработки проектной документации на конкретный объект.

Монтаж приборов учета выполнить в соответствии с указаниями СП 77.13330.2016.

Инв. № подл.	Подп. и дата	Взам. инв. №	Инв. № дудл.	Подп. и дата
Изм.	Лист	№ докум.	Подп.	Дата
СК015-2026.ЦЗМ1				Лист
				3
Копировал			Формат А4	

Ведомость объемов монтажных работ

№п/п	Наименование работ	Обоснование	Единица изм.	Кол-во
1	Демонтаж существующего однофазного прибора учета	ГЭСНМ08-03-600-01	шт	1
2	Монтаж однофазного прибора учета	ГЭСНМ08-03-600-01	шт	1

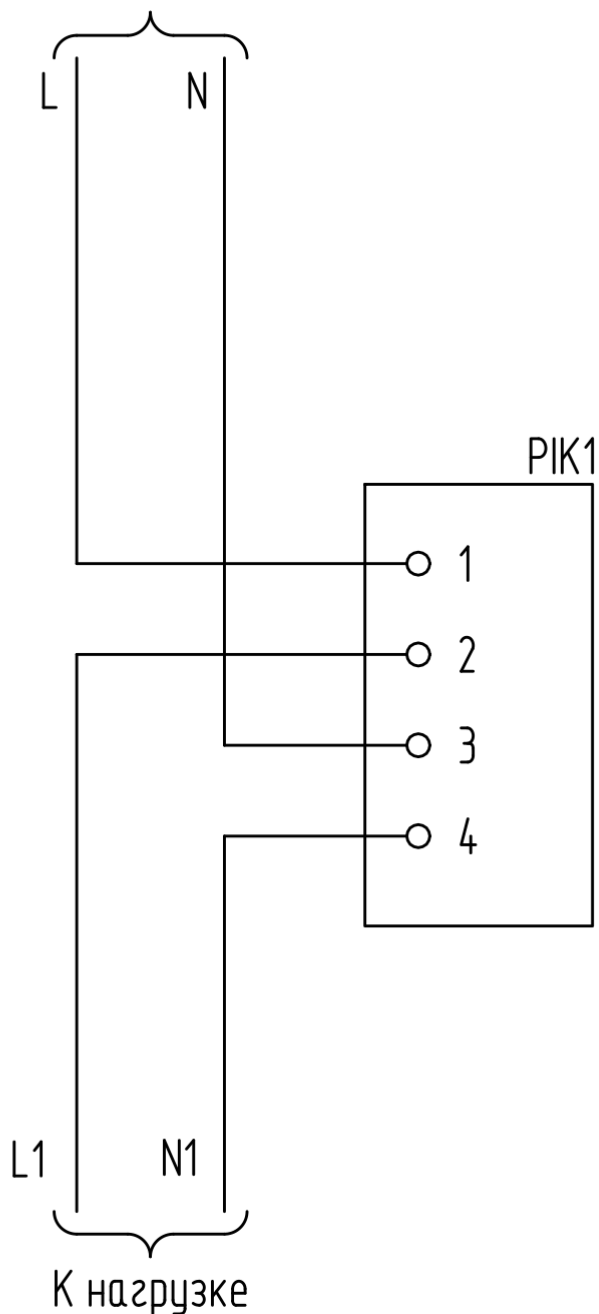
Объемы монтажных работ определены для одного однофазного прибора учета электрической энергии.

Приведенные в данном типовом проекте объемы работ приведены ориентировочно в соответствии с ГЭСНМ08, окончательный объем работ, применяемую спецтехнику, определить при предпроектном обследовании и в рамках разработки проектной документации на конкретный объект.

Инв. № подл.	Подп. и дата	Взам. инв. №	Инв. № дубл.	Подп. и дата
Изм.	Лист	№ докум.	Подп.	Дата
СК015-2026.ЦЗМ1				Лист
				4

Схема электрическая принципиальная

От источника питания 0,23кВ

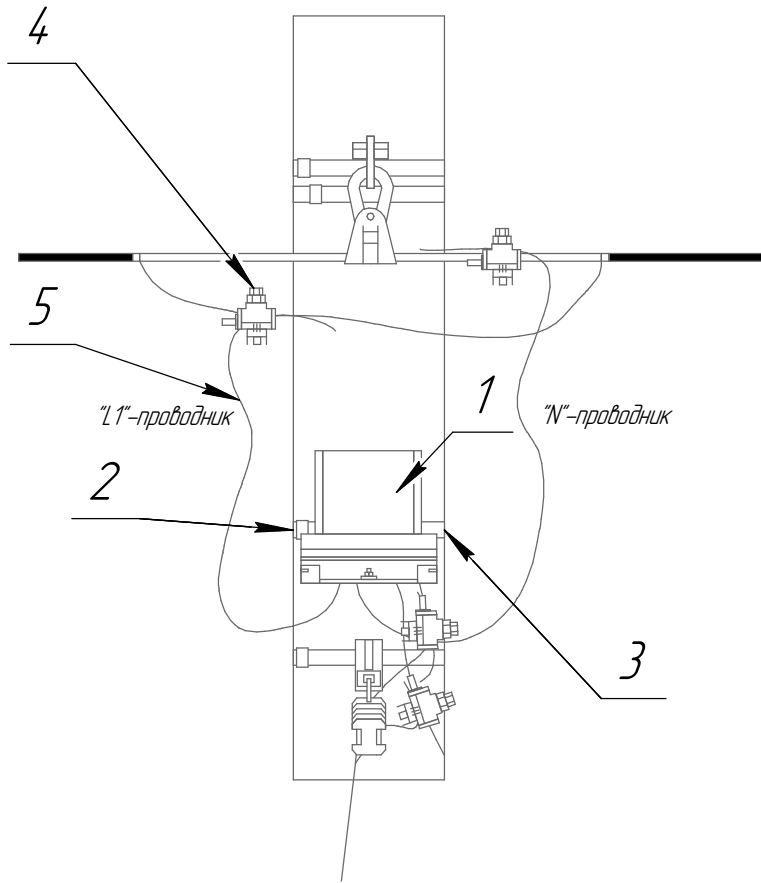


Инв. № подл.	Подп. и дата
Взам. инв. №	Инв. № дудл.
Подп. и дата	Подп. и дата

Изм.	Лист	№ докум.	Подп.	Дата
------	------	----------	-------	------

Спецификация материалов

Поз.	Обозначение	Наименование	Кол.	Примеч.
1		Прибор учета ЭЭ однофазный	1	шт
2		Скрепка NC20	1	шт
3		Лента крепления F207	1,2	м
4		Зажим гермитичный ответвительный P616R	2	шт
5		Провод СИП-4 2x16	1,5	м
6		Ремешок E778	5	шт



К потребителю (0,22 кВ)

1. Места установки оборудования даны ориентировочно и могут корректироваться
 2. В спецификации приведены материалы, используемые при замене прибора учета, материалы существующей ВЛ-0,4 кВ не приводятся.

Инв. № подл.	Подп. и дата
Взам. инв. №	Инв. № дубл.
Подп. и дата	Подп. и дата

Изм.	Лист	№ докум.	Подп.	Дата